



KFN

Pure quality.

Medieninformation

Kalkfabrik Netstal: Baubeginn des neuen Kalkschachtofens

Netstal, 13. Juni 2019 – Die Kalkfabrik Netstal startet mit dem Bau eines neuen Kalkschachtofens als Ersatz für einen seit sechs Jahren stillgelegten Ofen. Aus Gründen der Versorgungssicherheit ist das Unternehmen jederzeit auf einen Ersatzofen angewiesen, daher wird diese Investition nötig. Ein rund 60 m hoher Baukran, der für die Erstellung der Fundamente und des Nebengebäudes eingesetzt wird, wird während mehrerer Monate das Bild der KFN bestimmen. Im kommenden Jahr wird dann der eigentliche Ofen mit der gesamten Stahlkonstruktion montiert. Es ist geplant, dass der neue Ofen nach einer rund eineinhalbjährigen Bauzeit gegen Ende 2020 in Betrieb gehen soll.

Für die Kalkproduktion wird seit sechs Jahren nur noch ein einzelner Kalkschachtofen eingesetzt. Dieser Ofen produziert Kalk seit 1994 und hat eine theoretische Tagesleistung von maximal 220 Tonnen. Nach rund zehn Jahren muss jeweils die feuerfeste Auskleidung des Ofens ersetzt werden, was einen monatelangen Stillstand und somit einen Produktionsunterbruch zur Folge hat.

Aufgrund der von KFN produzierten hochwertigen Kalkqualität ist es bei einer Ofenreparatur nicht möglich, den Kalk durch einen alternativen Lieferanten temporär zu ersetzen. Daher ist es für die Versorgungssicherheit der Kunden von KFN unabdingbar, ständig eine Ersatzkapazität in Form eines zweiten Ofens bereit zu halten, wie dies vor 2013 mit einem ölbeheizten Ofen der Fall war. Der Ofenneubau ist also keine Kapazitätserhöhung der Kalkproduktion, sondern dient der betrieblichen Redundanz und der Versorgungssicherheit für die Kunden der KFN.

Emissionsarm und energiesparend dank neuester Technologie

Der neue Ofen wird zwischen zwei bereits bestehende Gebäude gebaut. Von Westen her ist lediglich der oberste Teil sichtbar. Beim neuen Ofen wird die beste derzeit verfügbare Technik eingesetzt, sodass die Emissionen aus der Verbrennung von Erdgas um ein Mehrfaches unterhalb der Grenzwerte der Luftreinhalteverordnung zu liegen kommen. Zudem wird der Energieverbrauch der fünf eingesetzten Gebläse mittels einer speziell angefertigten Steuerung im laufenden Betrieb optimiert. An diversen Stellen werden vorsorglich lärm-dämmende Massnahmen eingesetzt; die umfangreichste davon ist die komplette Ofeneinhausung.

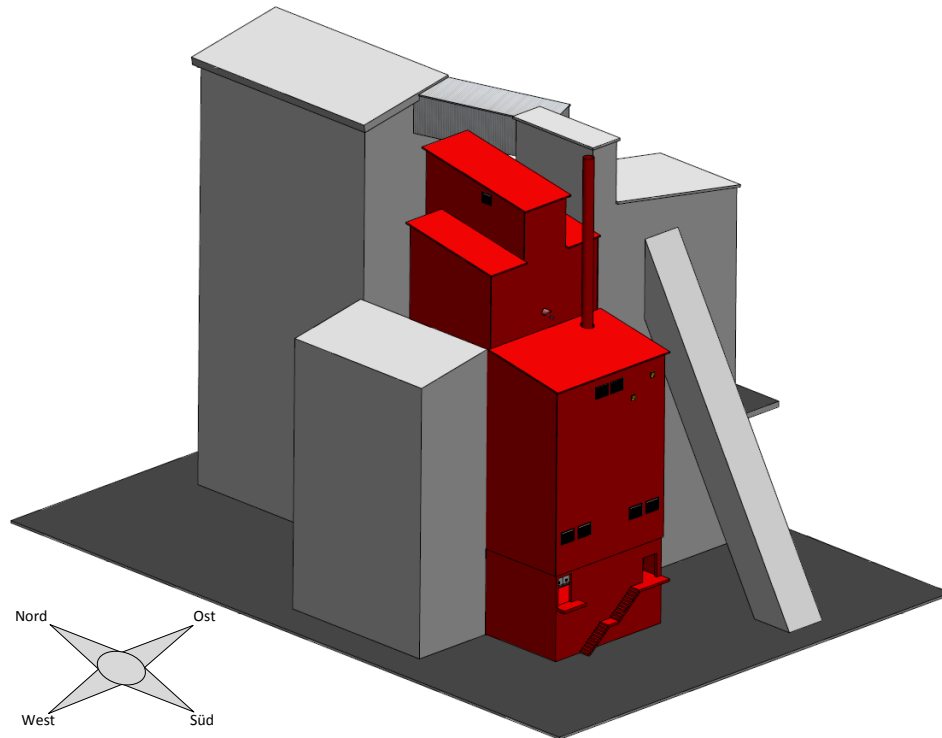
Die Investition für den Kalkschachtofen beläuft sich auf rund CHF 10 Mio. «Mit dieser grossen Investition unterstützen wir die Glarner Wirtschaft und bekräftigen unseren Glauben an den Standort Netstal und an die Zukunft der KFN», erklärt Heinz W. Marti, Geschäftsführer der Kalkfabrik Netstal AG.



KFN

Pure quality.

* * * TEXT ENDET * * *



((Link zum Download der Illustration)):

<https://www.dropbox.com/s/2nwcfw0ljz2a71k/Neubau%20Kalkschachtofen%20KFN%20%28rot%20markiert%29.png?dl=0>

((Bildlegende)): Neubau des Kalkschachtofens (rot markiert)

Medienkontakt:

Heinz W. Marti, Geschäftsführer
Kalkfabrik Netstal AG, Oberlanggüetli, CH-8754 Netstal
Telefon +41 55 646 92 20
Email heinz.marti@kfn.ch

Über die Kalkfabrik Netstal AG

Die Kalkfabrik Netstal AG baut seit 1900 am Elggis im Glarnerland Kalkstein ab. Sie ist die einzige Weisskalk-Produzentin der Schweiz. Dank dem breiten Sortiment von Weisskalk-, Kies- und Schotterprodukten verfügt die Kalkfabrik Netstal AG national sowie international über



KFN

Pure quality.

eine starke Marktposition. Mehr als ein Viertel des Weisskalks dient dem Umweltschutz bei der Abwassereinigung, der Filterung von Rauchgasen oder der Neutralisierung von Schadstoffen in industriellen Abwässern. Der schonende Umgang mit Ressourcen sowie Einsparungen beim Energieverbrauch und CO₂-Emissionen stehen bei der Kalkfabrik Netstal AG an erster Stelle. Die Kalkfabrik Netstal AG beschäftigt zurzeit rund 50 Mitarbeitende und wird von Heinz Marti geführt.

Weitere Informationen über die Kalkfabrik Netstal AG finden Sie unter:

<https://www.kfn.ch/de/>

